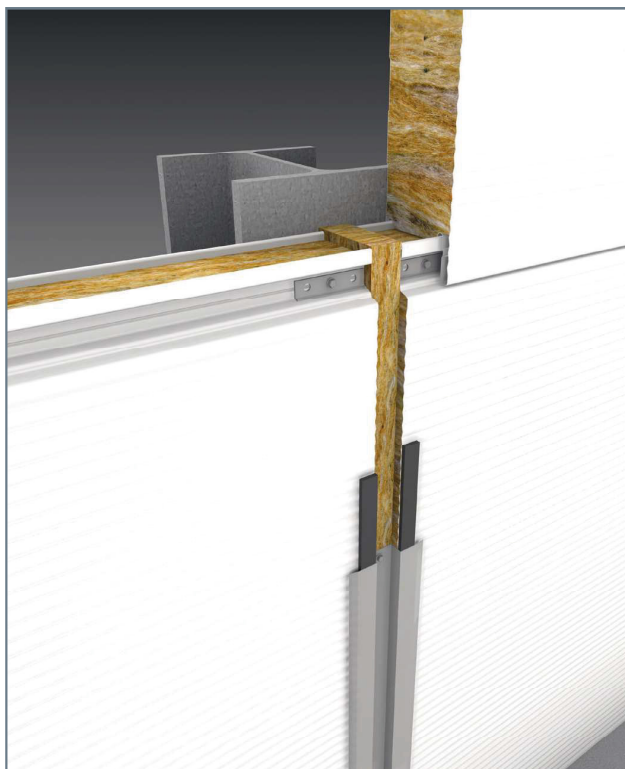
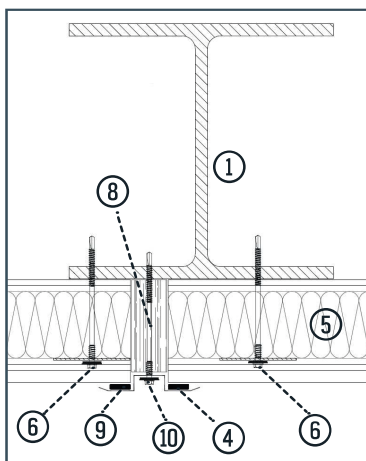


Colocação na horizontal

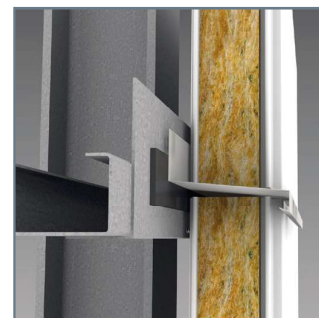
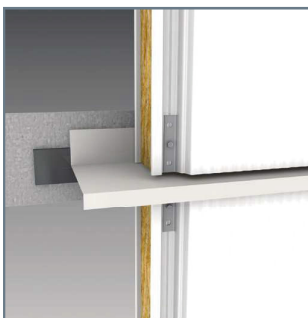
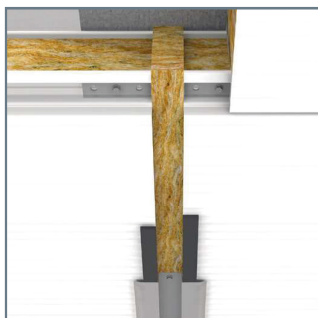
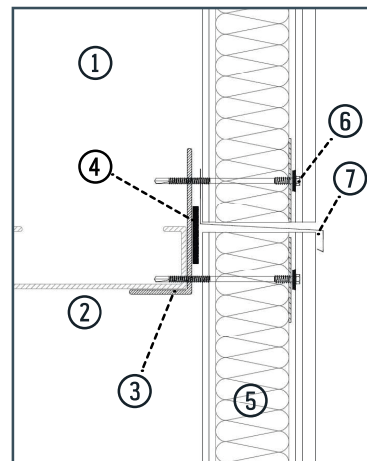


Colocação na vertical



### LEGENDA:

- 1) Estrutura metálica / betão armado
- 2) Perfil galvanizado (Z ou C)
- 3) Cantoneiro de reforço, para fixação do painel sandwich
- 4) Junto de estanqueidade
- 5) Painel sandwich FTB PFO 1000
- 6) Parafuso de fixação do painel de fachada, c/ anilha metálica de reforço
- 7) Remate em chapa locada, tipo pingadeira, no junta horizontal dos painéis
- 8) Lã de rocha
- 9) Remate em chapa lacada, em ómega, na junta vertical dos painéis
- 10) Parafuso de fixação de remate vertical



As imagens apresentados são de carácter meramente ilustrativo. Para mais informações por favor contacte o Gabinete Técnico da FTB.