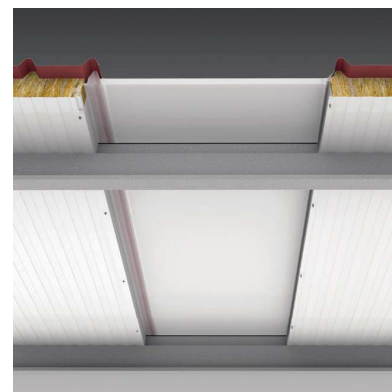
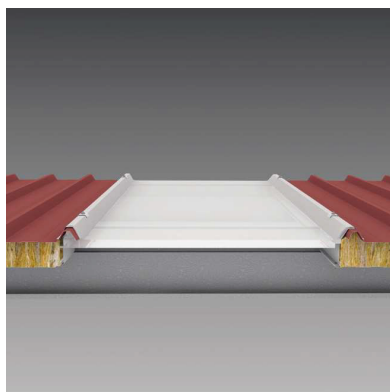
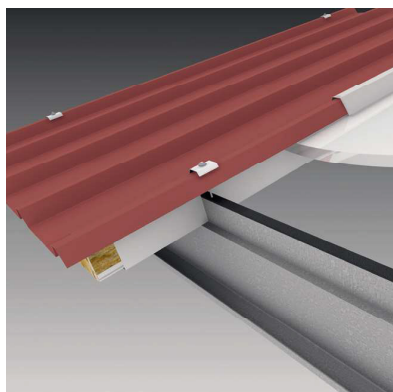
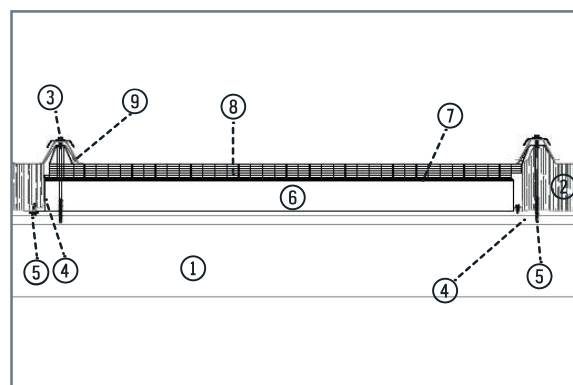


LEGENDA:

- 1) Perfil galvanizado (Z)
- 2) Painel sandwich FTB PC 1000
- 3) Parafuso de fixação do painel de cobertura, c/ anilha âncora
- 4) Remate de acabamento interior em chapa lacada, para ocultação de lâ de rocha
- 5) Parafuso de fixação de remate de acabamento interior
- 6) Calha compensadora de altura
- 7) Banda em espuma de polietileno
- 8) Painel de policarbonato (termopainel)
- 9) Remate de reforço em chapa locado, para melhor fixação de policarbonato



As imagens apresentados são de carácter meramente ilustrativo. Para mais informações por favor contacte o Gabinete Técnico da FTB.