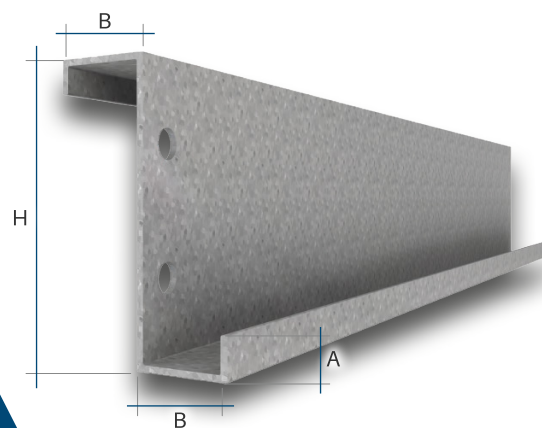


PERFIS GALVANIZADOS

Perfil Z
S220GD+Z



DESCRIÇÃO

Perfil galvanizado em forma de Z, com superiores qualidades de resistência indicados para suporte dos painéis sandwich e chapas perfiladas FTB.

PRINCIPAIS VANTAGENS

- Alta qualidade, segurança e durabilidade
- Perfis leves e económicos
- Rapidez de montagem / desmontagem
- Elevada resistência mecânica

PROPRIEDADES GEOMÉTRICAS

Espessura 1,5 mm

DIMENSÕES							FLEXÃO				TORÇÃO	
H (mm)	B (mm)	A (mm)	R int (mm)	Des. (mm)	Área (cm ²)	Peso (Kg/m)	Ixx (cm ⁴)	Wxx (cm ³)	Iyy (cm ⁴)	Wyy (cm ³)	q (rad/cm/cmKg)	WT (cm ³)
Z 120	55	20	1,5	266,6	4,00	3,14	96,2	16,03	34,8	6,33	1,39E-05	0,1999
Z 140	55	20	1,5	286,6	4,30	3,37	137,0	19,56	34,8	6,33	1,29E-05	0,2149
Z 170	52	20	1,5	310,6	4,66	3,66	208,1	24,48	30,3	5,83	1,19E-05	0,2329
Z 200	55	20	1,5	346,6	5,20	4,08	313,8	31,38	34,8	6,33	1,07E-05	0,2599
Z 220	55	20	1,5	366,6	5,50	4,32	393,0	35,72	34,8	6,33	1,01E-05	0,2749

Espessura 2,0 mm

DIMENSÕES							FLEXÃO				TORÇÃO	
H (mm)	B (mm)	A (mm)	R int (mm)	Des. (mm)	Área (cm ²)	Peso (Kg/m)	Ixx (cm ⁴)	Wxx (cm ³)	Iyy (cm ⁴)	Wyy (cm ³)	q (rad/cm/cmKg)	WT (cm ³)
Z 120	55	20	2,0	266,6	5,33	4,19	128,3	21,38	46,4	8,44	5,86E-06	0,3554
Z 140	55	20	2,0	286,6	5,73	4,50	182,6	26,09	46,4	8,44	5,45E-06	0,3821
Z 170	52	20	2,0	310,6	6,21	4,88	277,4	32,64	40,4	7,77	5,03E-06	0,4141
Z 200	55	20	2,0	346,6	6,93	5,44	418,4	41,84	46,4	8,44	4,50E-06	0,4621
Z 220	55	20	2,0	366,6	7,33	5,76	523,9	47,63	46,4	8,44	4,26E-06	0,4888

Espessura 2,5 mm

DIMENSÕES							FLEXÃO				TORÇÃO	
H (mm)	B (mm)	A (mm)	R int (mm)	Des. (mm)	Área (cm ²)	Peso (Kg/m)	Ixx (cm ⁴)	Wxx (cm ³)	Iyy (cm ⁴)	Wyy (cm ³)	q (rad/cm/cmKg)	WT (cm ³)
Z 120	55	20	2,5	266,6	6,66	5,23	160,3	26,72	58,0	10,55	3,00E-06	0,5553
Z 140	55	20	2,5	286,6	7,16	5,62	228,3	32,61	58,0	10,55	2,79E-06	0,5970
Z 170	52	20	2,5	310,6	7,76	6,09	346,8	40,80	50,5	9,71	2,58E-06	0,6470
Z 200	55	20	2,5	346,6	8,66	6,80	523,0	52,30	58,0	10,55	2,31E-06	0,7220
Z 220	55	20	2,5	366,6	9,16	7,19	654,9	59,54	58,0	10,55	2,18E-06	0,7637