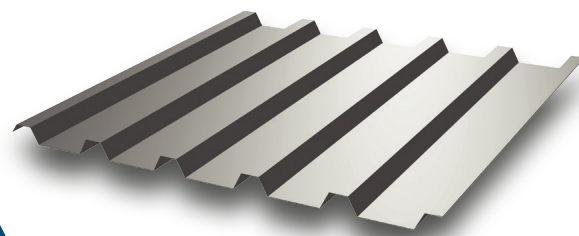


CHAPA PERFILADA

FTB 2 | Cobertura
S220GD+Z



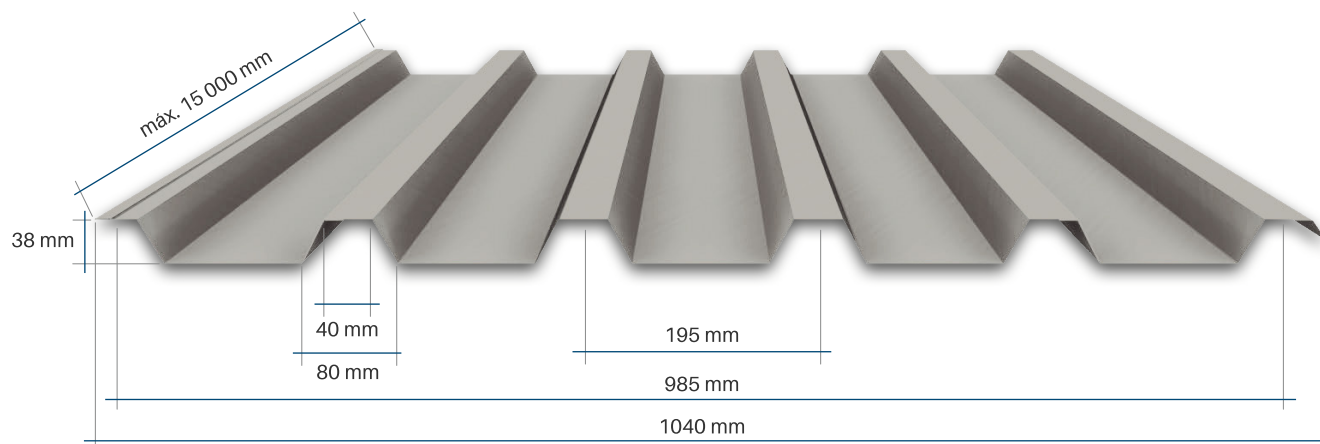
DESCRIÇÃO

Chapa perfilada, certificada segundo a norma EN 14782 - "Especificação do produto e requisitos para chapas metálicas para coberturas, revestimentos, exteriores e divisórias".

PRINCIPAIS VANTAGENS

Chapa adequada para cobertura tipo "Deck".
Reúne num único elemento:

- Durabilidade
- Custos reduzidos
- Leveza
- Rapidez na montagem / desmontagem



NOTA:

Todos os valores de momento resistente e momento de inércia apresentados nesta tabela foram calculados sem considerar efeitos de "shear lag".

CARACTERÍSTICAS PRINCIPAIS

		STANDARD	SOB CONSULTA	
Suporte Metálico	Tipo de Aço	Min. S220GD	Até S350GD	
	Espessura de Chapa	Superior	0,50 mm	Até 0,8 mm
		Inferior	0,45 mm	Até 0,8 mm
	Revestimento	Metálico	Min. Z140 gr/m ²	Até Z275 gr/m ²
		Orgânico	Poliéster (25 µm)	PVDF, PUR - PA, HPS, Outros
	Cores	Ver Gama de Cores	Outras	

Caso pretenda outras características que não constem na(s) tabela(s), por favor contacte o departamento técnico da FTB.