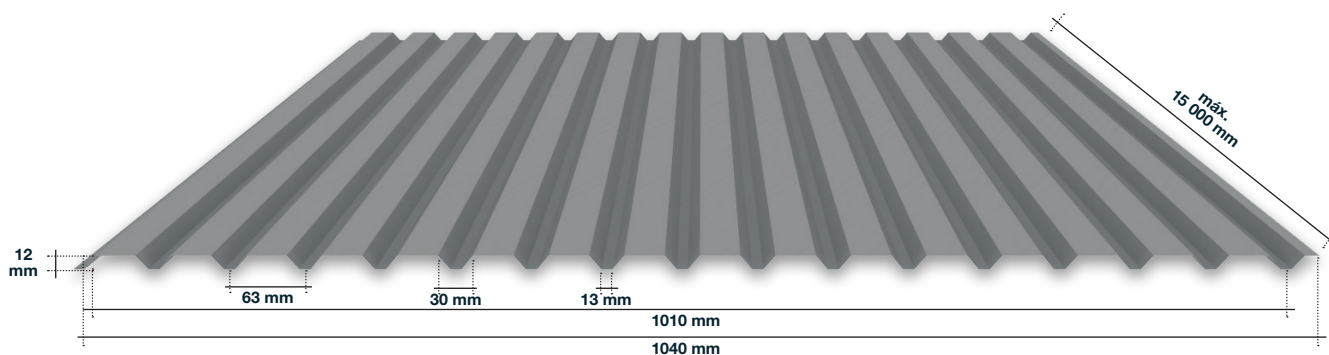


# Chapa Perfilada FTB 7 fachada



## Características:

		STANDARD	SOB CONSULTA	
<b>Qualidade do Aço</b>		S220GD+Z	DX51D+Z, S250GD+Z a S350GD+Z	
<b>Espessura da chapa</b>		0,4 a 0,5 mm	0,6 mm	0,7 mm
<b>Suporte Metálico</b>	<b>Galvanizado</b>	140 a 180 gr/m <sup>2</sup>	Até 275 gr/m <sup>2</sup>	
	<b>Pré-lacado</b>	Poliéster (25 µm)	PVDF (25/35 µm)	HDX (55 µm)
<b>Cores</b>		Disponíveis na tabela RAL	Restantes	

Caso pretenda outras características que não constem na(s) tabela(s), por favor contacte o departamento técnico da FTB