

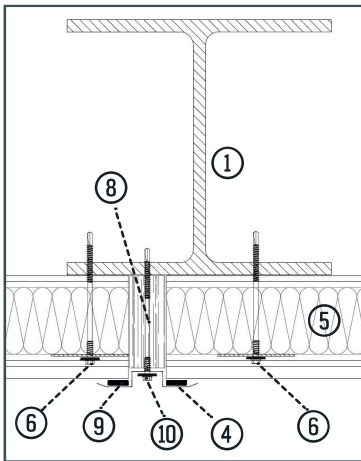
PORMENORES CONSTRUTIVOS

FACHADA . juntas horizontais e verticais

Colocação na Horizontal

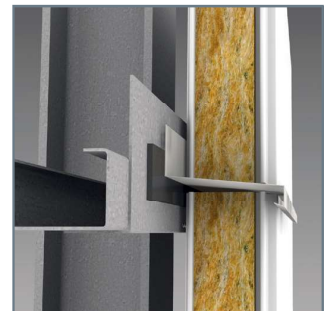
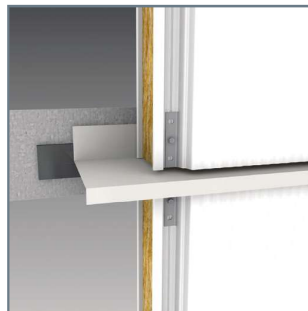
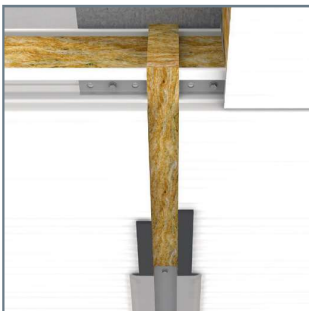
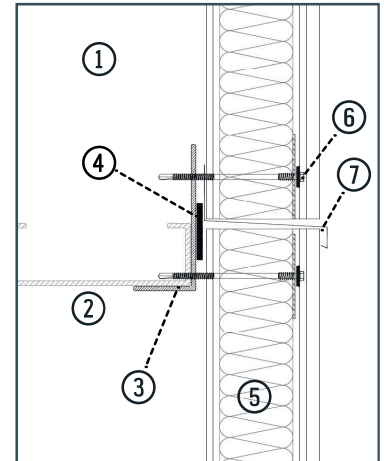


Colocação na Vertical



LEGENDA

- 1) Estrutura metálica / betão armado
- 2) Perfil galvanizado (Z ou C)
- 3) Cantoneira de reforço, para fixação do painel sandwich
- 4) Junta de estanqueidade
- 5) Painel sandwich FTB PFO 1000
- 6) Parafuso de fixação do painel de fachada, c/ anilha metálica de reforço
- 7) Remate em chapa lacada, tipo pingadeira, na junta horizontal dos painéis
- 8) Lã de rocha
- 9) Remate em chapa lacada, em ómega, na junta vertical dos painéis
- 10) Parafuso de fixação de remate vertical



As imagens apresentadas são de carácter meramente ilustrativo. Para mais informações por favor contacte o Gabinete Técnico da FTB.