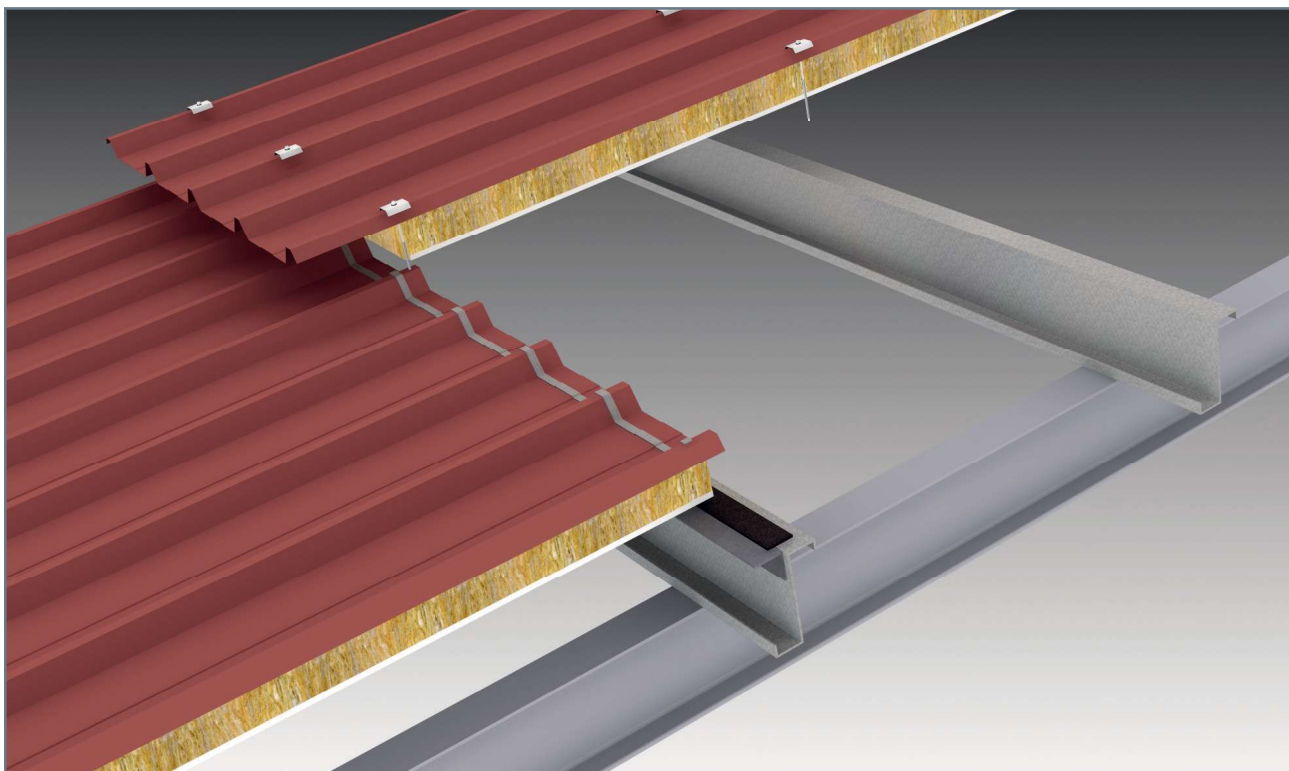


PORMENORES CONSTRUTIVOS COBERTURA . sobreposição

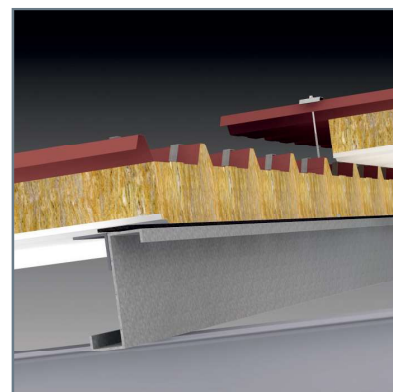
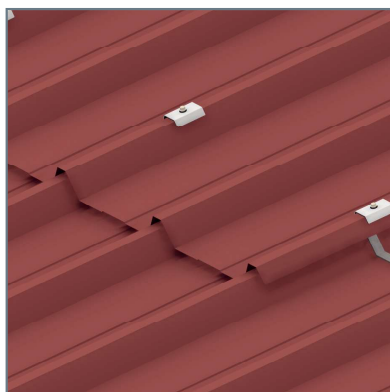
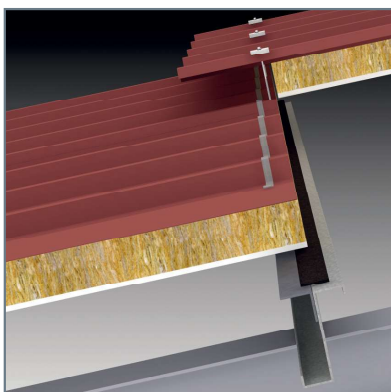
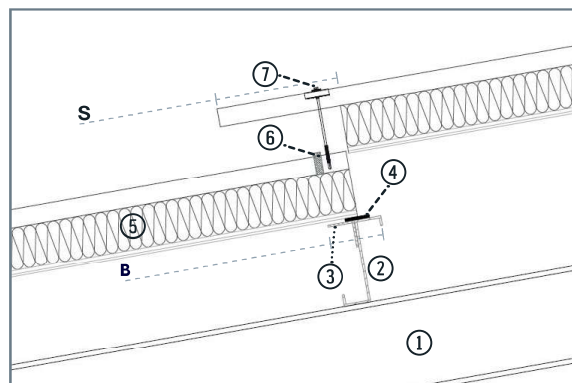


LEGENDA

- 1) Estrutura metálica
- 2) Perfil galvanizado (Z)
- 3) Perfil de reforço, para melhor apoio do painel
- 4) Junta de estanqueidade
- 5) Painel sandwich FTB PC 1000
- 6) Fita butilo
- 7) Parafuso de fixação do painel de cobertura, c/ anilha âncora

S Sobreposição até 300mm

B Base de apoio mínima recomendada de 200mm



As imagens apresentadas são de carácter meramente ilustrativo. Para mais informações por favor contacte o Gabinete Técnico da FTB.