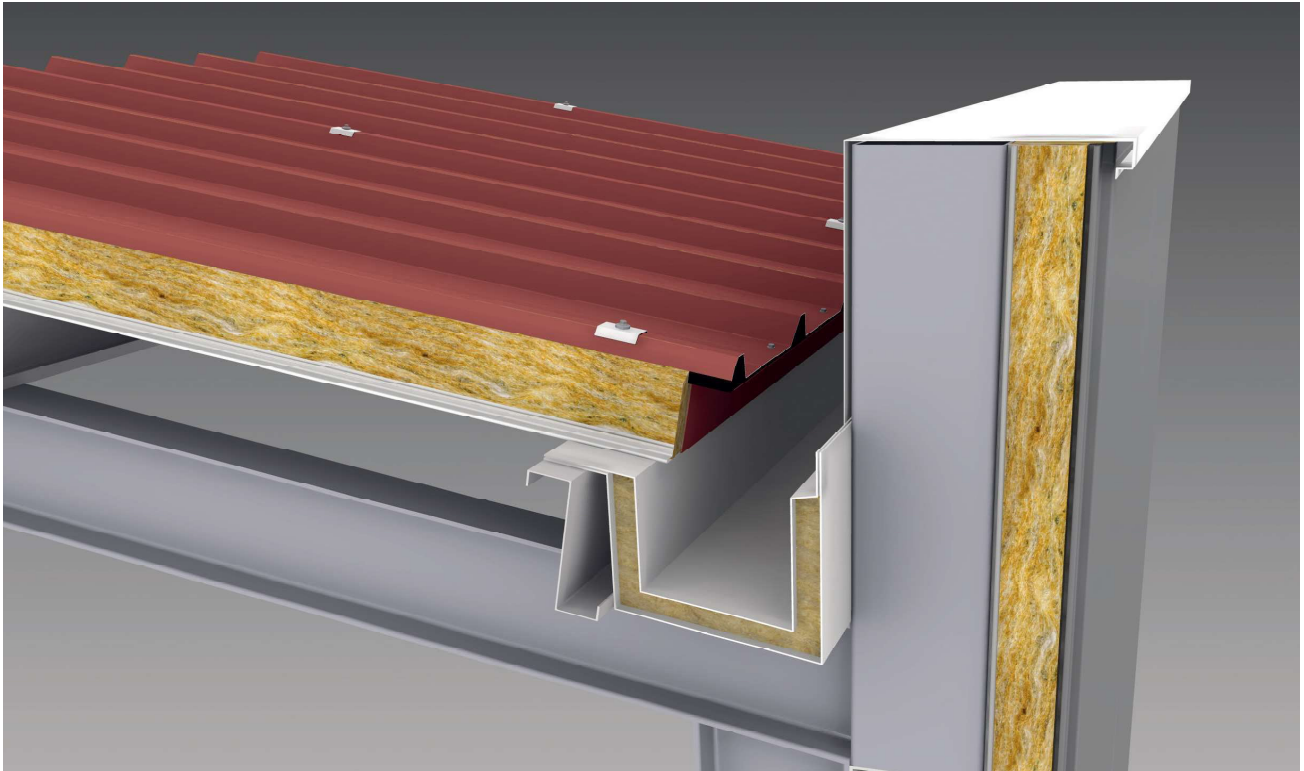


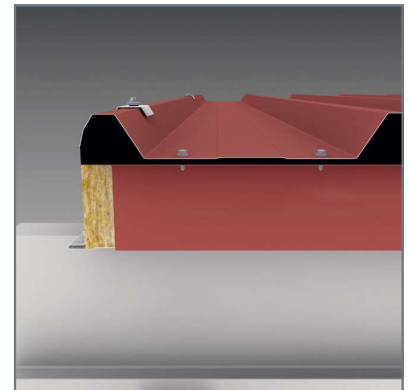
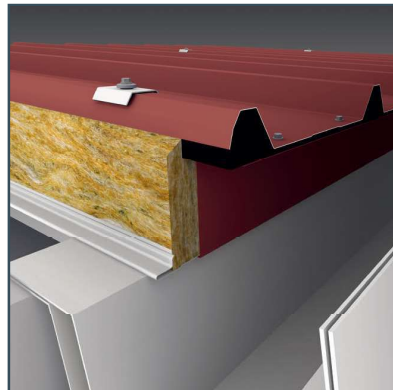
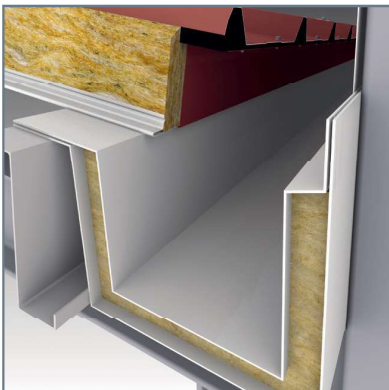
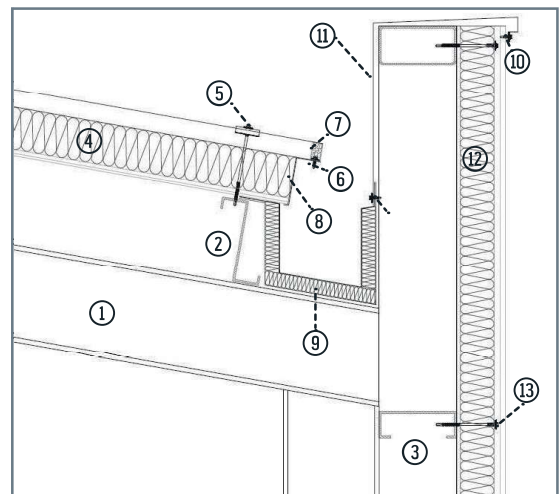
## PORMENORES CONSTRUTIVOS

### COBERTURA . beiral / caleiro (uma água)



#### LEGENDA

- 1) Estrutura metálica
- 2) Perfil galvanizado (Z)
- 3) Perfil galvanizado (C)
- 4) Painel sandwich FTB PC 1000
- 5) Parafuso de fixação do painel de cobertura, c/ anilha âncora
- 6) Parafuso de fixação de remate de topo
- 7) Perfil em espuma de polietileno
- 8) Remate de topo em "Z" (pingadeira) em chapa lacada
- 9) Caleiro duplo, com isolamento em lã de rocha
- 10) Parafuso de fixação de capacete
- 11) Remate tipo capacete em chapa lacada
- 12) Painel sandwich FTB PFO 1000
- 13) Parafuso de fixação do painel de fachada



As imagens apresentadas são de carácter meramente ilustrativo. Para mais informações por favor contacte o Gabinete Técnico da FTB.